

## TPS128-D



### ALLGEMEIN

Artikel ID: 78039  
Beschreibung: Viereckiger Deckel, transparent  
Polypropylen

### PRODUKTSPEZIFIKATION

Material: *Typ:* PP  
*Rohmaterial:* RCP-1

Gewicht: 8,84 gr (+/- 10%)  
Durchschnittliche Wandstärke: 0,5 mm (+/- 10%)

Länge: 125,6 mm  
Breite: 125,6 mm  
Höhe: 7,2 mm

Farbe: transparent

## GEBRAUCH / ZERTIFIKATE

Materialeigenschaften:	Auf Anfrage stellt DECA Ihnen gerne eine Konformitätserklärung (DoC) für das von Ihnen gewählte Produkt aus. Dieses Dokument enthält alle Informationen über das Produkt und die verwendeten Materialien.
Kompatibilität:	Es liegt in der Verantwortung des Kunden, sicherzustellen, dass sein Produkt und sein Verfahren mit unserer Verpackungslösung kompatibel sind.
Lagerbedingungen:	Von direkter Sonneneinstrahlung schützen, trocken in der geschlossenen Originalverpackung aufbewahren, bei relativer Luftfeuchtigkeit zwischen 40 und 70 %.
Haltbarkeit:	Wir empfehlen, die Produkte innerhalb eines Jahres nach dem Erwerb zu verbrauchen. Bei einem Gebrauch nach diesem Zeitraum können wir nicht haftbar gemacht werden.
Lieferanteninformationen:	Arendo N.V. Toekomstlaan 28 2200 Herentals

## VERPACKUNG

### Primär:

Blue bag for TP/TPS/Tray/... - Green bag  
# in der primären Verpackung: 1080 Stück  
Gewicht: 1080 Stück x 8,84 gr + 11,48 gr = 9558,68 gr



### Sekundär:

Carton Deca TPS  
# primären in der sekundären Verpackung: 1 Stück  
Gewicht: 1 x 9558,68 gr + 817,48 gr = 10364,68 gr

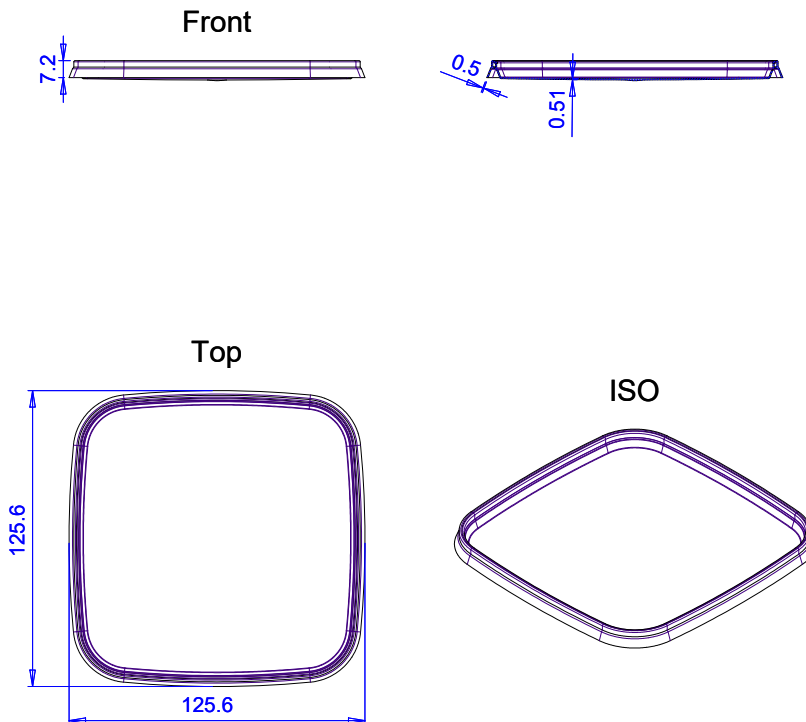


### Tertiär:

Europallet, wrapped full pallet  
# in der tertiären Verpackung: 24 boxen = 25920 Stück  
Gewicht: +/- 268,96032 kg.  
Standardhöhe: 0 mm



## TECHNISCHE ZEICHNUNG - TPS128-D\_X3 (V01 07102024) 2D.pdf



DIMENSIONS	TOLERANCE (%)
0 mm - 1 mm	0,10 mm
1 mm - 10 mm	0,2 mm
10 mm - 20 mm	0,3 mm
20 mm - 30 mm	0,4 mm
30 mm - 50 mm	0,5 mm
50 mm - 100 mm	0,6 mm
100 mm - 200 mm	0,8 mm
200 mm - 400 mm	1,0 mm
400 mm - 500 mm	1,5 mm
wall thickness	10%
weight	10%

### DISCLAIMER:

Die Angaben auf diesem technischen Datenblatt sind nur unter den folgenden Bedingungen gültig: Das Produkt wird unter normalen Bedingungen und für normale Zwecke verwendet (Verwendung). Dem Produkt werden keine Veränderungen und/oder Stoffe (beabsichtigt, unbeabsichtigt und/oder durch Gebrauch) zugeführt, die die Beschaffenheit und Zusammensetzung (eine Degeneration und/oder eine Denaturierung) des Produkts beeinflussen könnten. Das Produkt darf nur für die in der Konformitätserklärung angegebenen Lebensmittel, Kontaktzeiten und Kontakttemperaturen verwendet werden.

### LIMITIERENDE FAKTOREN:

Unsere Produkte sind nur für den einmaligen Gebrauch geeignet. Bei Wiederverwendung können sich die mechanischen und/oder anderen Eigenschaften ändern, und die Lebensmitteltauglichkeit wird nicht garantiert und ist nicht Gegenstand dieses Dokuments. Es liegt in der Verantwortung des Anwenders, sicherzustellen, dass sein Verfahren mit unserem Produkt kompatibel ist. Es liegt in der Verantwortung des Anwenders, die Eignung des Produkts für den vorgesehenen Verwendungszweck, die Haltbarkeit der Lebensmittel und die Kompatibilität zwischen den Lebensmitteln und dem Produkt zu prüfen und zu testen. Es liegt in der Verantwortung des Anwenders, zu prüfen, dass das Produkt die organoleptischen Eigenschaften und/oder die Zusammensetzung des Lebensmittels nicht verändert.