

EDS

Doseuse électrique



DECA[®] Packed
to impact

EDS Doseuse électrique

EDS, la doseuse électrique de DECA, est le fruit de plus de 35 ans d'expérience dans le remplissage des produits les plus divers. La machine combine une précision et une vitesse élevées avec une grande facilité de commande, de configuration et de nettoyage. En outre, elle ne nécessite pas d'air comprimé : un raccordement 220 V suffit. La consommation d'énergie de l'EDS est ainsi réduite à son strict minimum.

Cette doseuse convient à tous les produits pompables : liquides, pâtes, mélanges d'éléments solides, etc. L'EDS réalise toujours des dosages de haute précision.

Son interface conviviale vous permet en outre d'accéder à tous les réglages de la machine. Vous pouvez définir les vitesses de dosage et d'aspiration par produit, créer facilement de nouveaux programmes et les mémoriser.
Gain de temps garanti !



Implatation verticale EDS

Photo: EDS-1000-V1



SIMPLICITÉ

- › Plug & Play 220 V
- › pas besoin d'air comprimé
- › commande intuitive au moyen d'un écran tactile couleur (écran disponible dans différents formats)



POLYVALENCE

- › convient à de nombreux secteurs : alimentation, pharmacie, cosmétiques, etc.
- › le nombre de têtes de remplissage et leur modèle dépendent de votre produit et de votre application
- › programmation de recettes : les vitesses de dosage et d'aspiration sont adaptables par produit et sont automatiquement sauvegardées dans le menu (possibilité de mémoriser jusqu'à 20 programmes)
- › remplissage de produits chauds ou froids



Implantation horizontale EDS

Photo: EDS-2000-H1



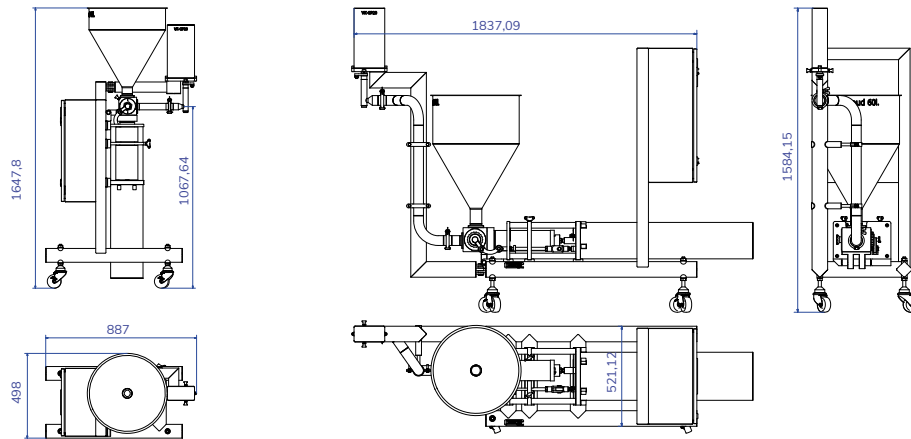
HYGIÈNE

- › facile à démonter
- › facile d'entretien
- › machine en inox pour une hygiène optimale
- › cycle de nettoyage automatique intégré



PRÉCISION

- › précision de dosage élevée (à partir de 10 grammes)
- › possibilités de dosage illimitées grâce à la servocommande



L'EDS en bref

- Trémie** › par défaut : 40 litres
En option › trémie sur mesure
 › machine directement raccordée à la chaudière
 › mélangeur intégré à la trémie
 › double enveloppe
 › sonde de niveau reliée à la commande de la pompe d'alimentation

- Tête de remplissage** › moteur électrique
En option › la taille et le modèle dépendent du produit et de l'application
 › GP 12, GP 20, GP 30, GP 40, GP 50
 › fonction de refoulement

- Écran tactile** › couleur
 › réglage des paramètres au moyen d'un menu
 › vitesses de dosage et d'aspiration
 › volume de dosage
 › dosage multiple
 › messages d'erreur

- Commande** › manuelle au moyen d'une pédale de remplissage/d'un bouton-poussoir ou automatique via un signal de démarrage externe
 › synchronisation intégrée avec les périphériques
 › cycle de nettoyage automatique
 › cycle multiple : p. ex. pour remplissage de 5 litres
 › vitesse de poussée synchronisée avec la vitesse de transport des emballages
 › vitesse de poussée synchronisée avec la forme des emballages

Options

- › plusieurs têtes de remplissage possibles au moyen d'une commande en cascade
- › système de descente électrique pour la tête de remplissage
- › possibilité d'intégrer p. ex. une commande de portillonnage dans la machine
- › possibilité de connecter une balance de contrôle pour une adaptation automatique du volume de dosage

Decatech nv/sa

Industriezone Wolfstee

Toekomstlaan 28 | 2200 B-Herentals

M sales@deca.be | www.deca.be

Follow us:   

DECA® Packed to impact